

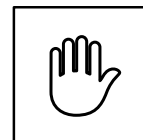
Llobregat

Con un montaje versátil y un diseño atractivo

Ref. VH00DB011

Esta valla se puede instalar en tramos separados. Su atractivo diseño, fino en las líneas y limpio en las formas, no deja indiferente.





Material

Tubo rectangular de hierro.

Acabado

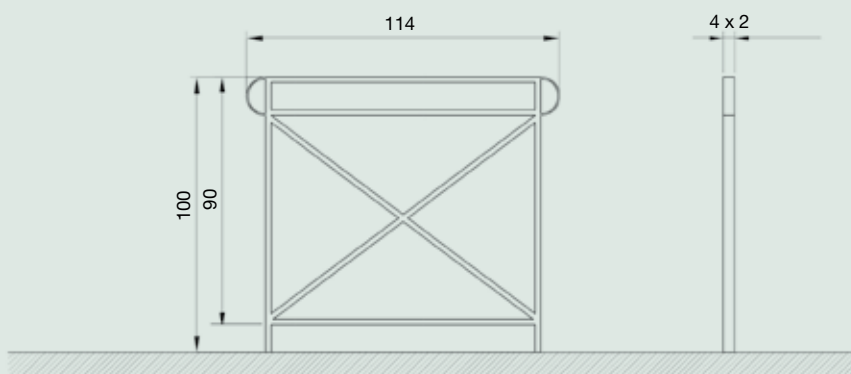
Hierro cincado y pintado al fuego con pintura epoxi.

Entrega

Módulos montados.

Información técnica

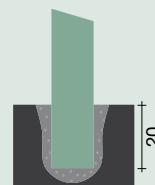
Medidas en cm



Instalación

En terreno blando

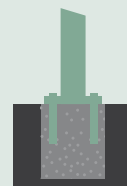
Hacer un agujero.
Hormigonar pilar.
Agujero 10 x 10.



En terreno duro

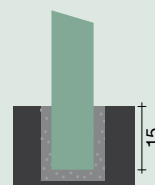
Agujerear con pletinas
y tacos metálicos.

No apto en terreno con desnivel.



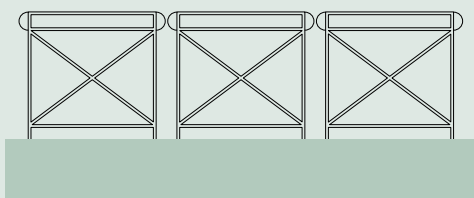
En terreno duro

Agujerear con corona.
Hormigonar pilar.
Agujero Ø 10.



Instrucciones de montaje

Terreno llano



Terreno con desnivel

